



TRAVOMATIC C30

Calentador de acumulación diseñado para suplir grandes cantidades de agua caliente, funciona mediante un deposito de acumulación y una resistencia de bajo consumo por lo que requiere un tiempo de recuperación.

CARACTERÍSTICAS



Puede suplir el agua de 3 a 4 personas



Temperatura constante



Suple el agua de toda la casa



Se puede usar con bañeras



No tiene restricción de cantidad de duchas



Se estima de 7 a 10 galones por persona



Voltaje 240V



Tiempo de recuperación 80 minutos



3000watts



Resistencia roscable



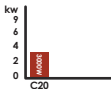
Requiere mantenimiento una vez al año



Capacidad limitada según los galones

CONSUMO DE ELECTRICIDAD

Consumo eléctrico diario depende del uso del calentador



12.5 Amperios

REQUERIMIENTOS Y RESTRICCIONES



Se debe instalar una válvula de seguridad



Tubería para agua caliente

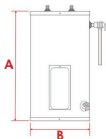


Sin restricción de distancia



Conexión en 1/2" NPT

DIMENSIONES



A: 95cm

B: 44cm

TANQUE DE ACUMULACIÓN

Travomatic

A. Características

Características Generales	
Recubrimiento Interior:	Epóxido Electrostático Blanco
Color	Blanco
Posición	Vertical con nipples hacia arriba
Colocación:	Sobre Superficie
Presión Max Operación:	90psi
Presión Max Prueba:	300psi

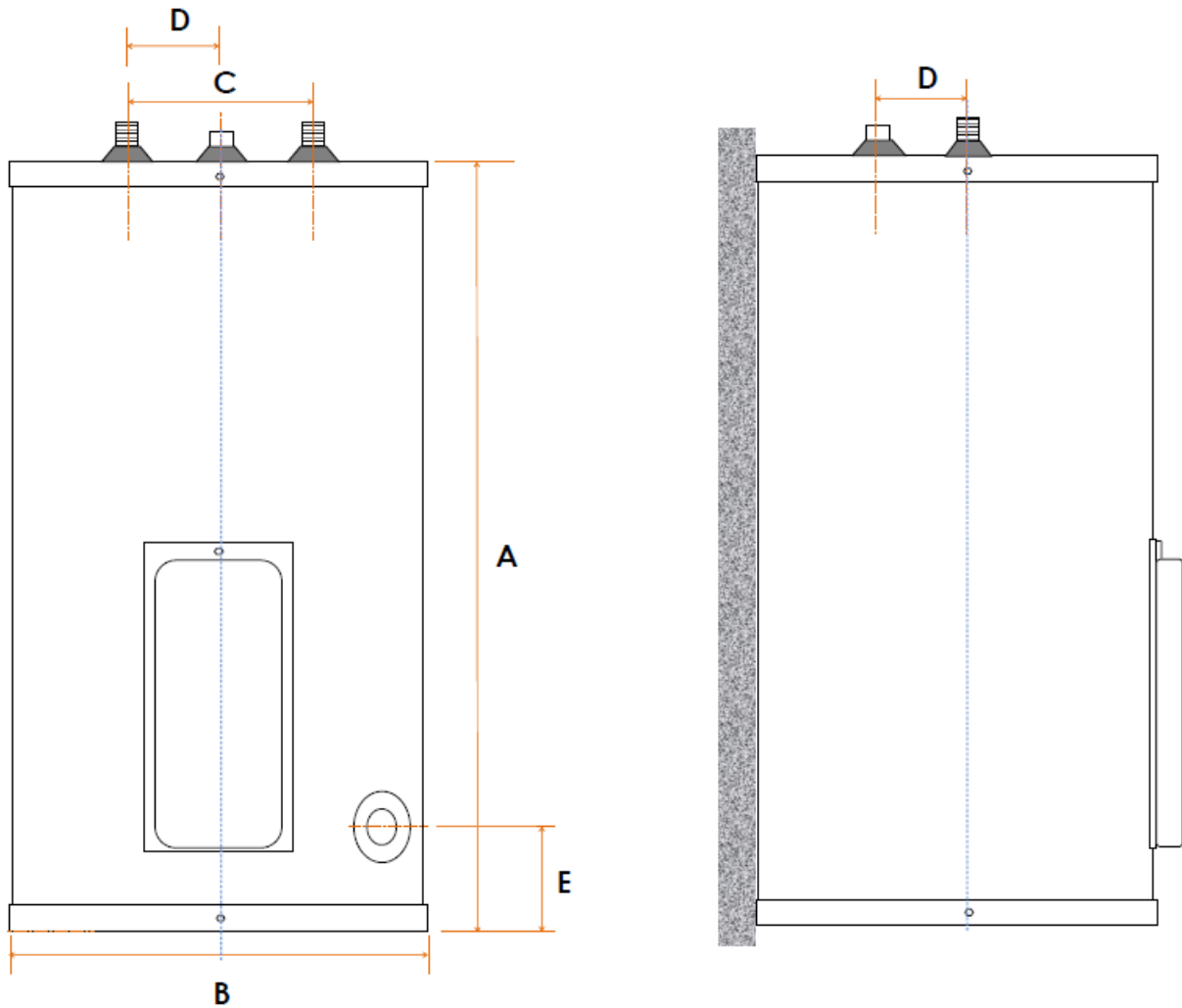
B. Especificaciones

Características	C12	C20	C30	C40	C50	C60	C80	C100	C120
Volumen (Gal)	12	20	30	40	50	60	80	100	120
Voltaje (V)	240	240	240	240	240	240	240	240	240
Potencia (W)	6000	3000	3000	3000	3000	6000	9000	12000	12000
Amperaje (A)	23.68	11.8	11.8	11.8	11.8	23.68	35.53	47.37	47.37
Conductor THHN	10AWG	12 AWG				10AWG	8 AWG	8 AWG	8 AWG
Disyuntor Termomagnético	2P/25A	2P/15A				2P/25A	2P/40A	2P/50A	2P/50A
Tiempo de Recuperación (Hr)	0.27	0.88	1.33	1.77	2.22	1.33	1.18	1.10	1.32
Peso Vacío (kg)	19	29	38.1	50.7	55	65	80	90	100

C. Componentes

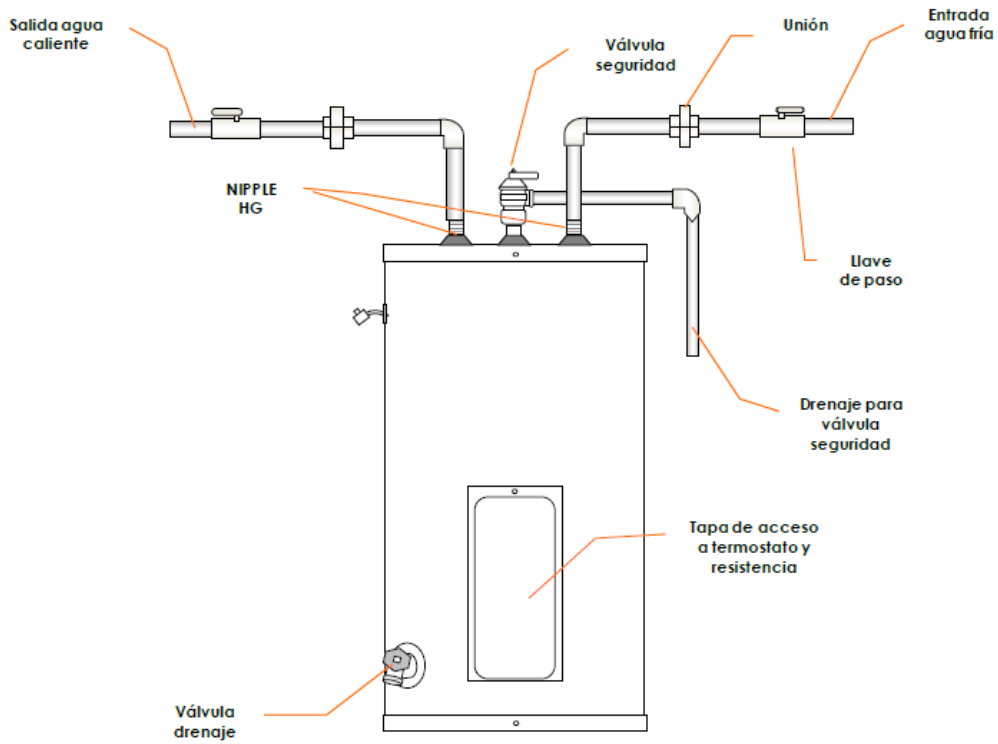
Componentes	C12	C20	C30	C40	C50	C60	C80	C100	C120
Resistencias	Inmersión								
Termostatos	Contacto								
Cableado	12 AWG	14AWG				12 AWG			
Entrada/Salida de agua	Niple 1/2				Niple 3/4				
Ánodo de Sacrificio	Magnesio								

D. Dimensiones



	C12	C20	C30	C40	C50	C60	C80	C100	C120
A (mm)	428.6	749.3	952.5	1359	1219	1422.4	1657.4	1816.1	1701.8
B (mm)	441.3	441.3	441.3	441.3	558.8	558.8	610	610	711.2
C (mm)	158.75	158.75	158.75	158.75	158.75	158.75	158.75	158.75	158.75
D (mm)	79.38	79.38	79.38	79.38	79.38	79.38	79.38	79.38	79.38
E (mm)	135	135	135	135	135	135	135	135	135

E. Conexión de Agua



F. Conexión Eléctrica

